

LIQ

LIQ013..

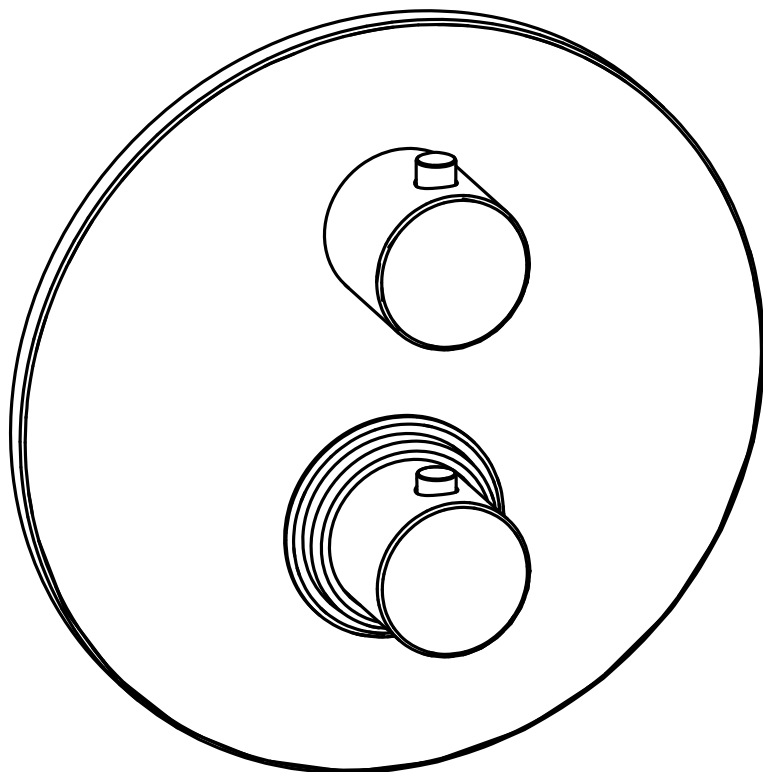
LIQ018..

LIQ019..

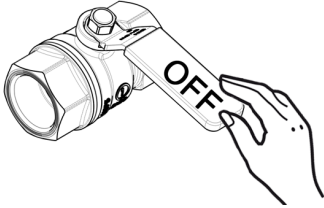
LIQ513..

LIQ518..

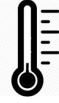
LIQ519..



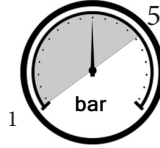
1



$65 \pm 5^\circ\text{C}$



$15 \pm 5^\circ\text{C}$

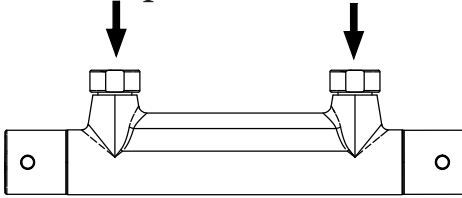


MIN - MAX

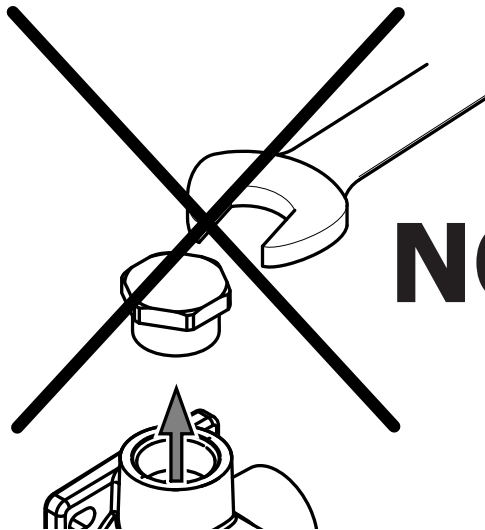


OK

Δp MAX 1bar



Δp : differenza pressione in entrata
different inlet water pressure



NO

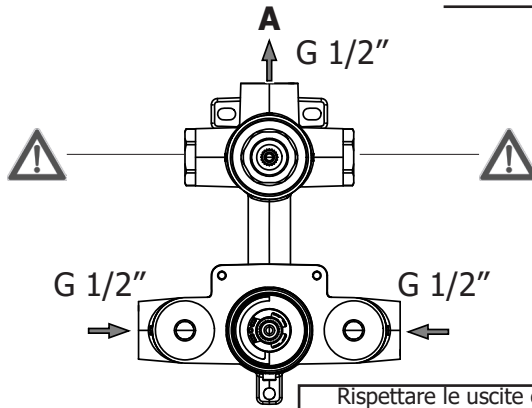
013

513

018

518

2 a



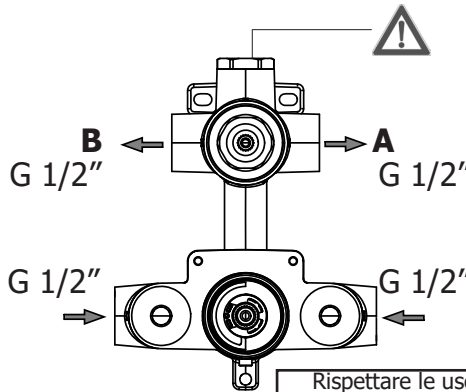
013

513



Rispettare le uscite e non rimuovere i tappi
Respect the outlets and don't remove the plug

b



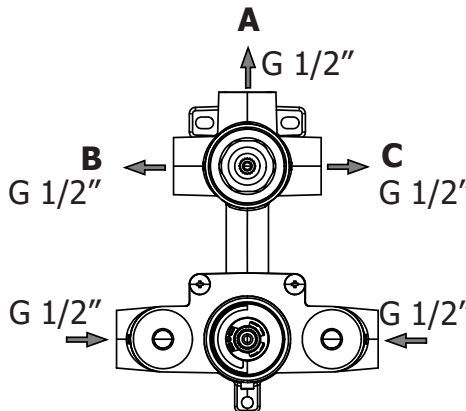
018

518



Rispettare le uscite e non rimuovere i tappi
Respect the outlets and don't remove the plug

c



019

519

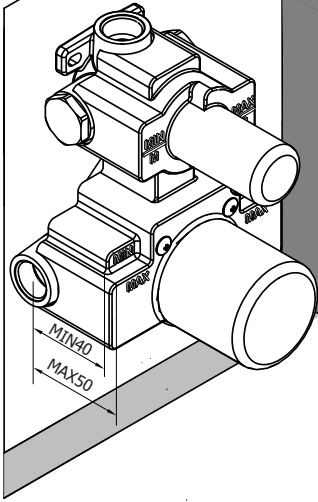


Rispettare le uscite
Respect the outlets

3

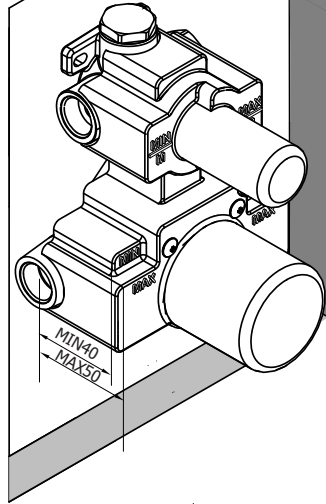
013
513

a



018
518

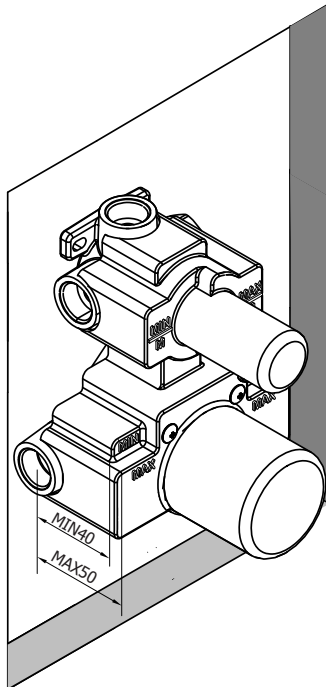
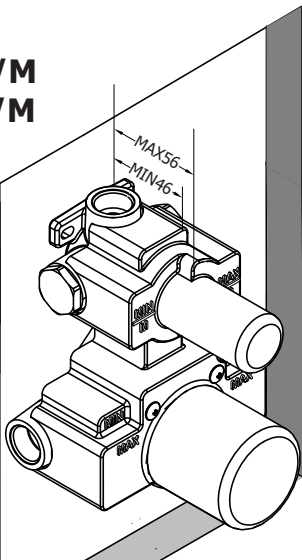
b



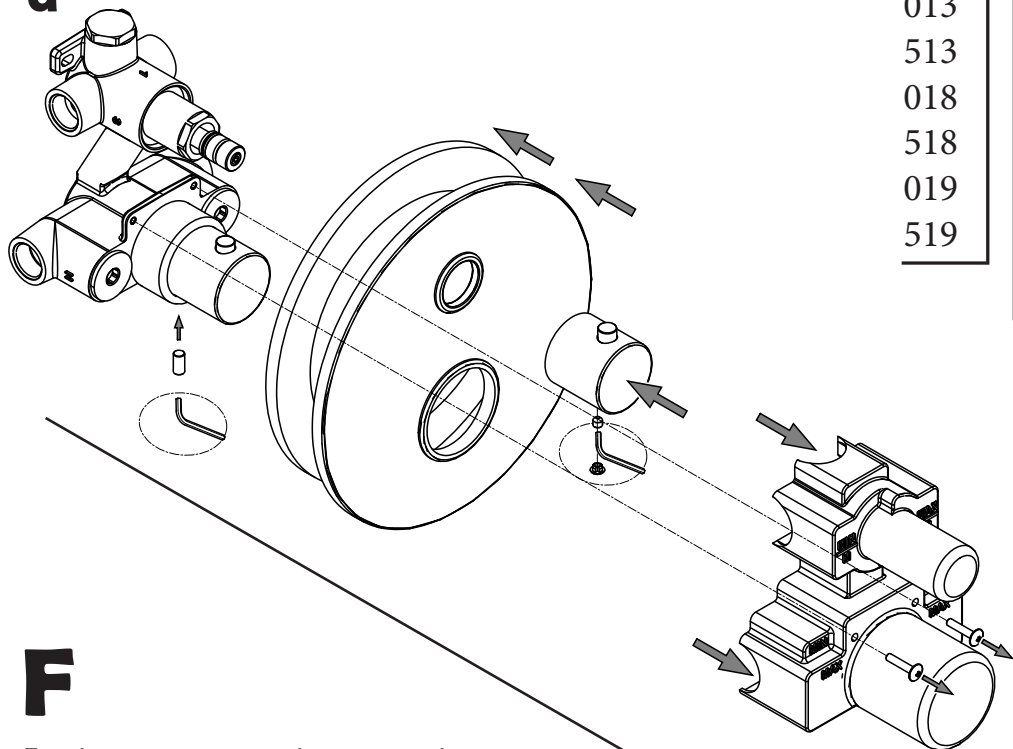
Solo per piastra in METALLO
Only for METAL wall plate

019
519

C
CR/M
AC/M



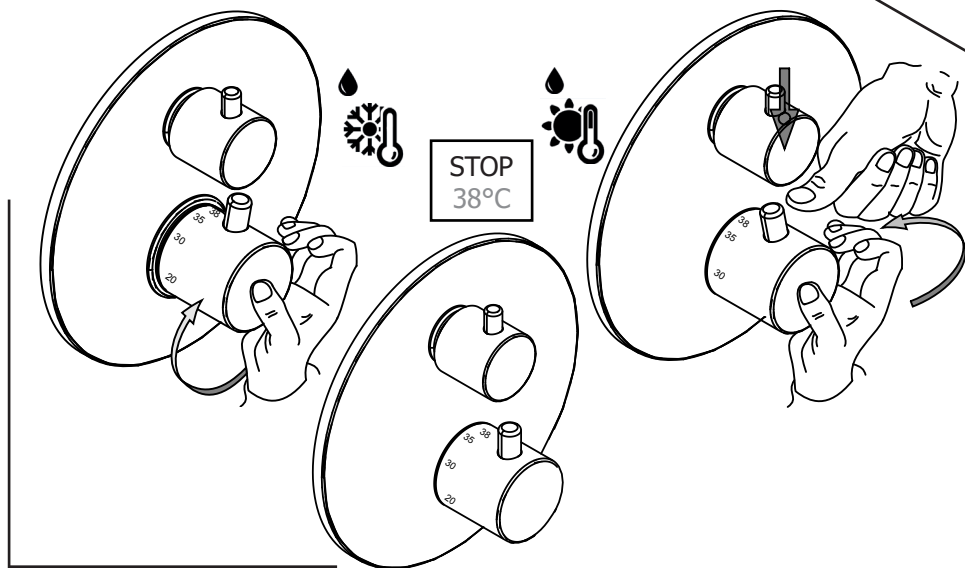
d



013
513
018
518
019
519

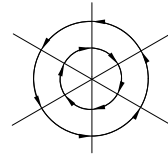
F

Funzionamento cartuccia termostatica
Working thermostatic cartridge

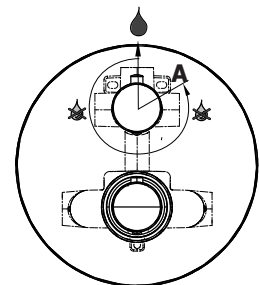
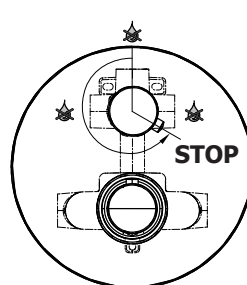
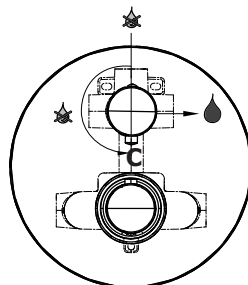
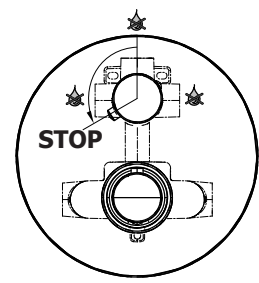
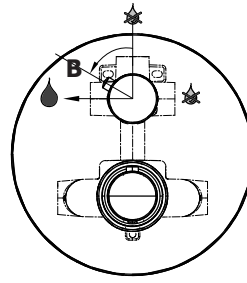
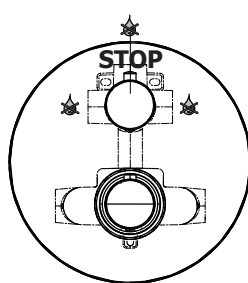
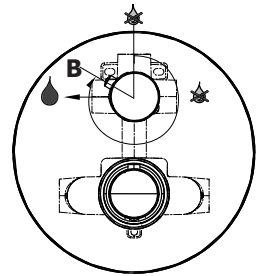
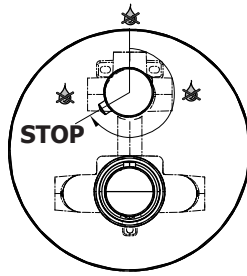
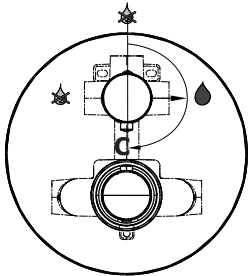
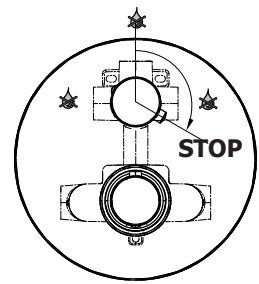
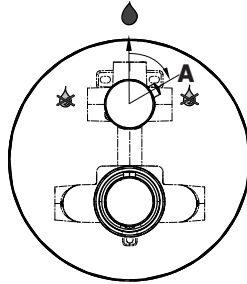
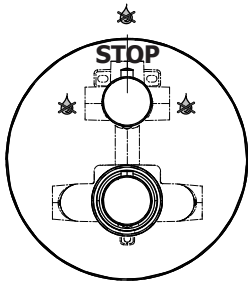


D

Funzionamento deviatore Diverter working

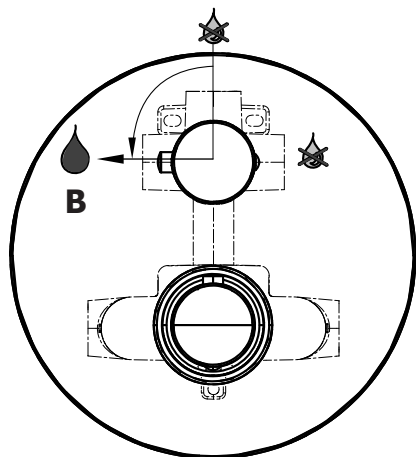
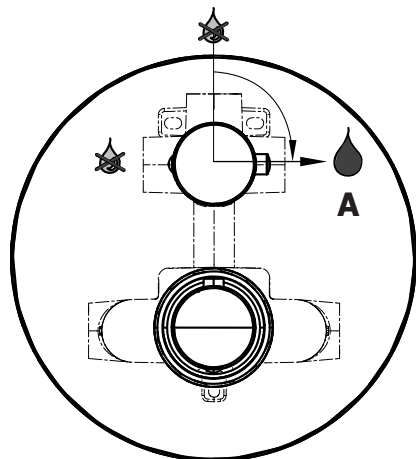
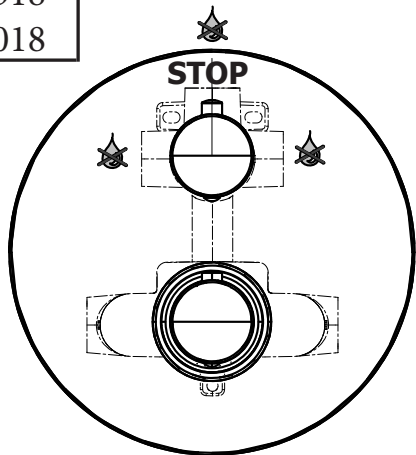


519
019



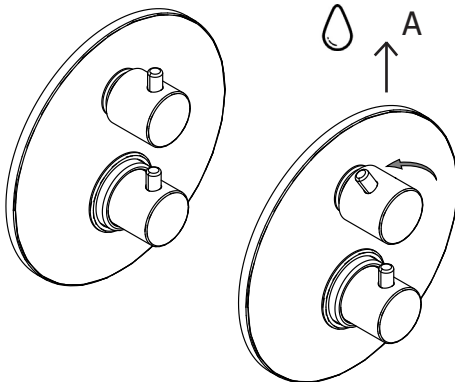
518

018

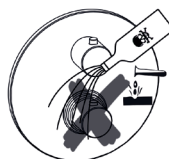
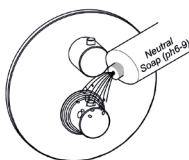


013

513

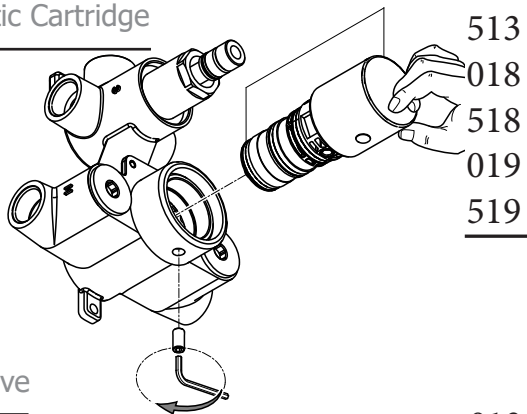


M Manutenzione Service



S
a

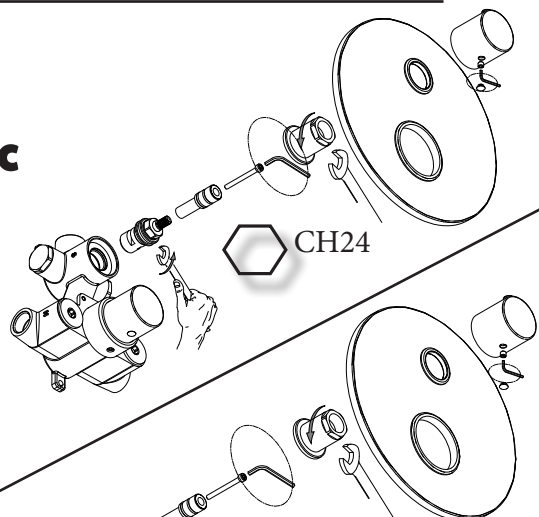
Sostituzione Cartuccia Termostatica How to replace Thermostatic Cartridge



013
513
018
518
019
519

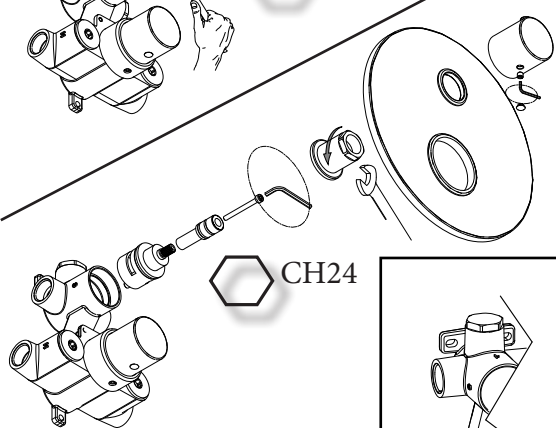
b

Sostituzione Vitone Ceramico How to replace Ceramic Disc Valve



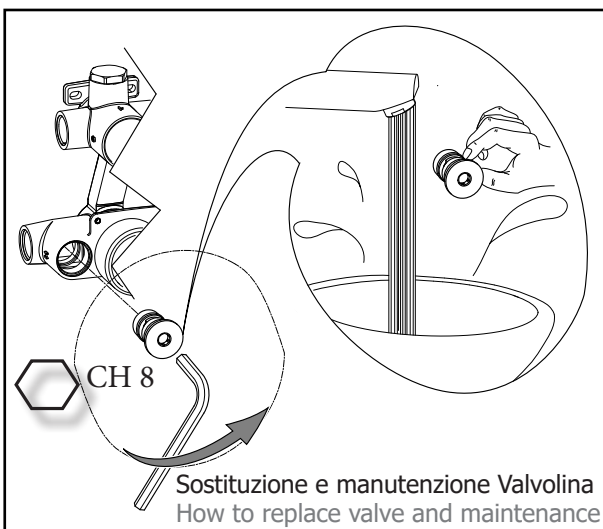
013
513

c



018
518
019
519

Sostituzione Deviatore How to replace Diverter



CH 8

Sostituzione e manutenzione Valvolina
How to replace valve and maintenance